



BMA CT是一个获得专利的天花板形状的波束形成麦克风阵列，与当今的吊顶天花板完美融合。

内置声学回声消除，噪声消除和波束选择功能，无需在DSP处理器中进行每波束处理，因此需要更少的DSP处理器资源。

内置2 x 10瓦，8欧姆功率放大器，可方便地驱动扬声器。

方便的天花板形状因子

- + 很容易进入标准的天花板网格系统
- + 成功能显著降低系统设计复杂性
- + 安装简单
- + 占用更少的机架空间
- + 更低的成本
- + 有三种尺寸可供选择，适合美国和国际天花板网格尺寸

灵活可扩展且经济高效

- + 内置处理功能无需 DSP 处理器中每束进行处理，节省的 DSP 处理器资源
- + 通过P-Link以菊花链方式连接用于更大型的会议设置 - 与联网“家庭网络”连接相比，可实现更简单的布线和更长的距离。
- + P-Link长距离模式允许在麦克风之间距离650英尺（200米），总电缆距离为1950英尺（600米）
- + 可通过菊花链连接Dialog® 20无线麦克风系列
- + 单电缆用于供电，音频传输和信号控制
- + 零消耗DSP处理器模拟输入/输出

高级音频处理

- + 先进的声学回声消除
- + 噪声消除
- + 自适应转向（将其视为智能切换）- 无需调整单个波束
- + 高级门控与自适应环境无缝组合多个 BMA CT 单元
- + 可代替9到12个传统麦克风

配置和管理

- + 全新的CONVERGE® Pro 2系统配置软件
- + 设备的自动发现
- + 系统监控和故障排除



应用场所

董事会议室

会议室

大型报告厅

培训中心

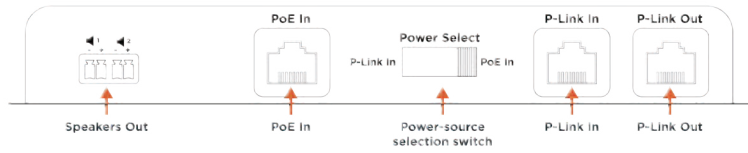
远程医疗协作

法庭

宗教场所

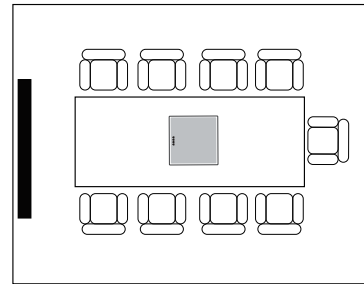
连接

BMA CT I/O 连接

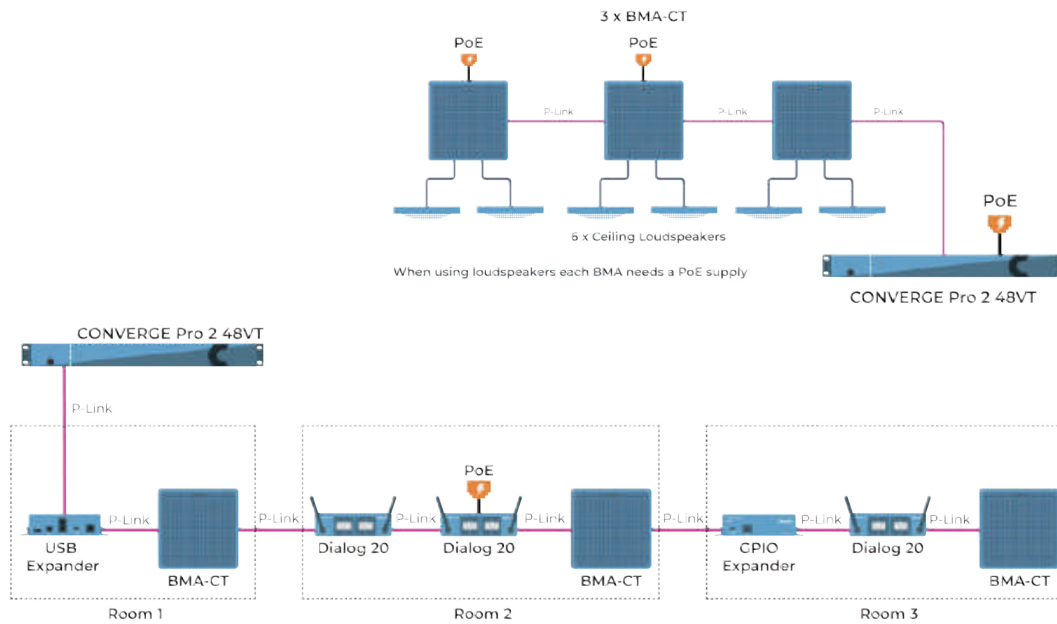


取向

朝向桌子任一端的方向



连接图



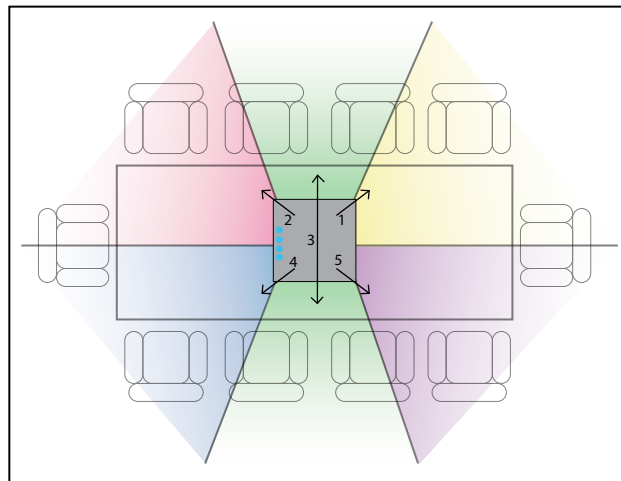
When using loudspeakers each BMA needs a PoE supply

CONVERGE Pro 2 48VT

P-Link carries up to 16x16 audio channels

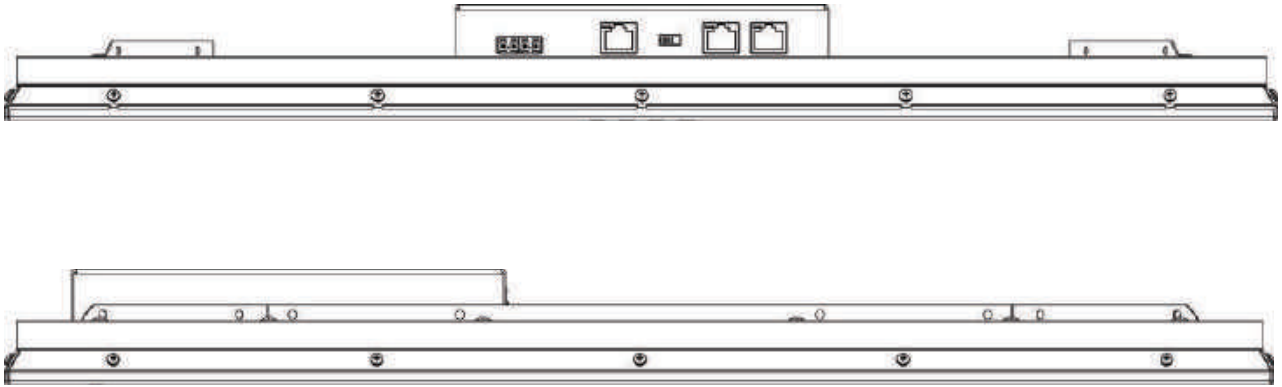
操作模式

标准模式

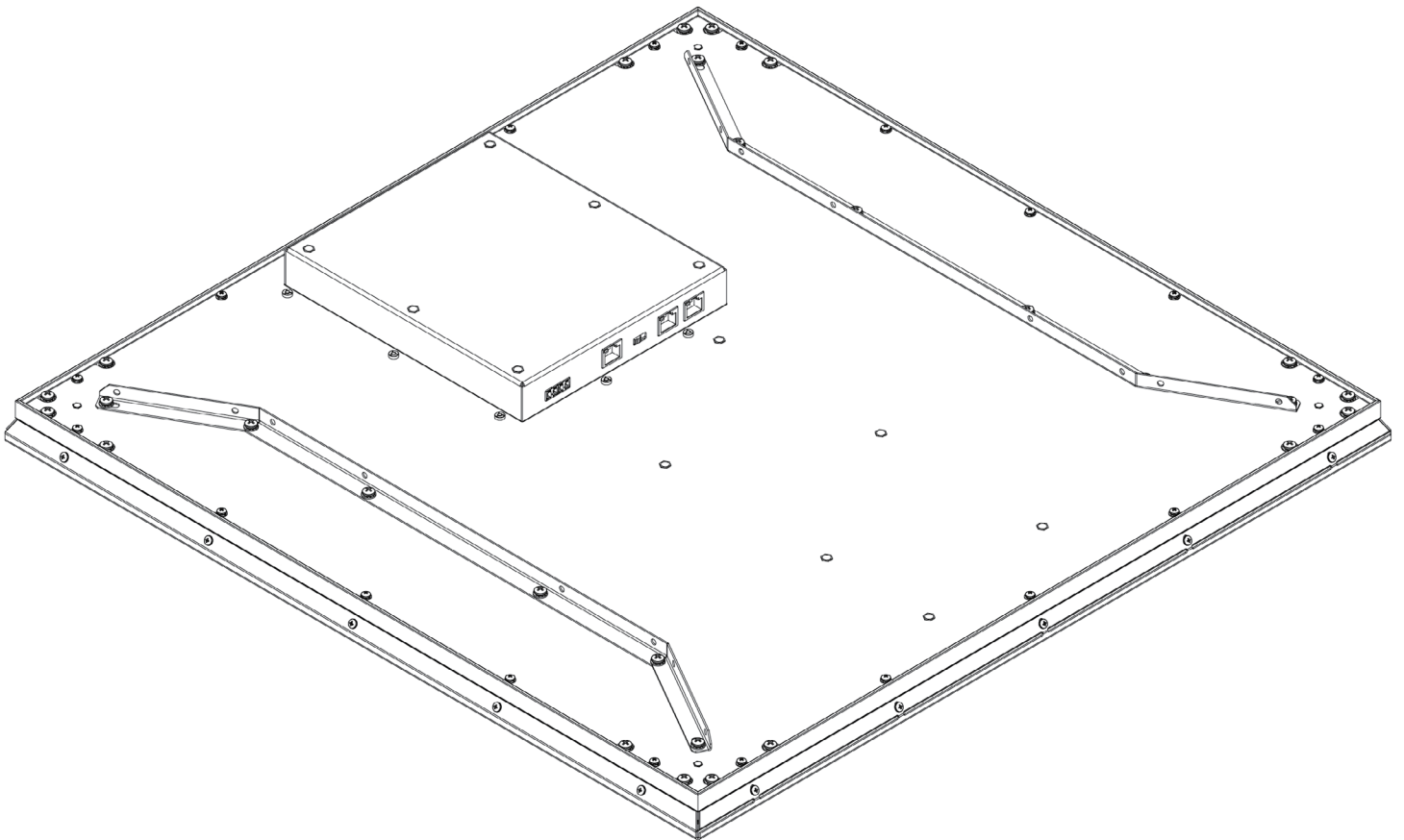




侧视图



后视图



产品规格

24 个麦克风

根据配置使用 P-Link 通道和 C-Link 通道

波束数量:两种模式,5 束或 6 束

极地模式:自定义

频率响应:150Hz = 16kHz, +/- 3dB

动态范围:150Hz x 16kHz, ± 70dB

功放输出

类型: 5.08mm黑色接头, 公头, 凤凰插接端子

音频: 2个频道

输出功率: 2x10W Max, 8Ω负载

频率响应: 20Hz - 22kHz @ + 10dBu, +/- 0.5dB

THD + 噪声: 20Hz - 22kHz @ + 10dBu, 1W, < 0.2%

动态范围: 20Hz - 22kHz @ + 20dB, > 102dB, 带20kHz数字低通滤波器

串扰: 通道到通道, stimulus at +20dBu to receptor 10W output 8Ω load, 20Hz - 22kHz, < 60dB

LED

设备一端有 4 个 LED 指示灯:

静音/非静音配置,具有 8 种颜色选项,

两个闪烁模式和警告指示

配置

光束启用/禁用

声学回声消除 (AEC) 开/关

噪声消除 (NC) 开/关

滤波器类型:

All Pass

Low Pass

High Pass

Notch

PEQ

自动电平控制 (ALC) 开/关

增益调整

静音打开/关闭

门限控制自动/手动

P-LINK外设总线

P-Link输入和输出: 专属外设总线

端口类型: RJ-45

电缆:实芯24AWG, 超五类或六类网线

传输距离: 200米

菊花链:

- 单条线路上, 一台CONVERGE Pro 2主机可接入 3 台BMF CT设备
- 两台CONVERGE Pro 2主机通过C-Link连接后, 单条线路可以接入6台BMF CT设备
- P-Link长距离模式: 将P-Link距离从200英尺增加到650英尺; (200M) 任意两个单元之间的最大电缆距离; Cat6,550 MHz, 23 AWG, 实芯导体电缆; 请勿使用铜包铝 (CCA) 电缆

电源选择开关

传感器类型: 滑动开关

- 通过P-Link总线供电给P-Link设备
- 通过PoE供电设备或者PoE网络交换机供电给P-Link设备

配置和管理软件

CONVERGE Pro 2 CONSOLE 系统配置软件

安装

天花板安装 (24"或600mm吊顶网格)

电源和散热量

电源类型: PoE

端口类型: RJ-45

电源: PoE输入或等效电源

供电: IEEE 802.3at兼容设备提供56V和50V

640毫安 (36瓦)。

P-Link输入 - 模式B。

PoE输入 - 模式A和模式B。

* BMA CT需要自己的PoE (IEEE 802.3 at兼容) 来驱动

2x10W扬声器

能量消耗:

100-240VAC, 50 / 60Hz

9.1瓦典型, 无扬声器放大器

最大功率1kHz (2 x 10W) 时38W

散热量: 最大功率时为130 BTU / Hr

工作温度:

环境温度为14°F / -10°C至104°F / 40°C

电源选择开关

24" BMA CT:

23.72 x 23.72 x 2.13" (602.5 x 602.5 x 54.1mm)

600 mm BMA CT:

23.33 x 23.33 x 2.13" (592.5 x 592.5 x 54.1 mm)

设备重量: 7.7磅 (3.5千克)

商品重量: 11.5磅 (5.2千克)

产品编号

910-3200-205: 24"白色BMA CT

910-3200-205-I: 600mm白色BMA CT

Supported CONVERGE Pro 2

Part Number	Product
910-3200-001	CONVERGE Pro 2 128
910-3200-001-D	CONVERGE Pro 2 128D
910-3200-002	CONVERGE Pro 2 128T
910-3200-002-D	CONVERGE Pro 2 128TD
910-3200-003	CONVERGE Pro 2 128V
910-3200-003-D	CONVERGE Pro 2 128VD
910-3200-005	CONVERGE Pro 2 48T
910-3200-006	CONVERGE Pro 2 48V
910-3200-008	CONVERGE Pro 2 48VT
910-3200-008-D	CONVERGE Pro 2 48VTD
910-3200-004	CONVERGE Pro 2 120

Accessories

Part Number	Product
910-3200-202	PoE Power supply kit for BMA CT and BMA CTD
910-3200-204-50	50 ft RJ45 CAT6 Cable
910-3200-204-100	100 ft RJ45 CAT6 Cable
910-3200-204-150	150 ft RJ45 CAT6 Cable
910-3200-204-200	200 ft RJ45 CAT6 Cable
910-3200-205-01	Brackets to convert 600 to 625 mm

销售和咨询



HK Headquarter
香港总部

Beijing
北京

Shanghai
上海

Shenzhen
深圳

Chengdu
成都

Xiamen
厦门

中控系统 · 音视频信号管理 · 扩声及多分区音响 · 灯光控制 · 高清信号传输 · 会议预定管理

Tel:(010)8857 9602/3 Fax:(010) 8857 9601 sales@nanpeng-tech.com www.nanpeng-tech.com